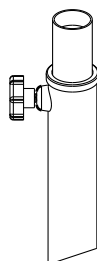
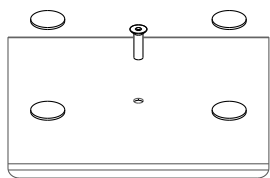
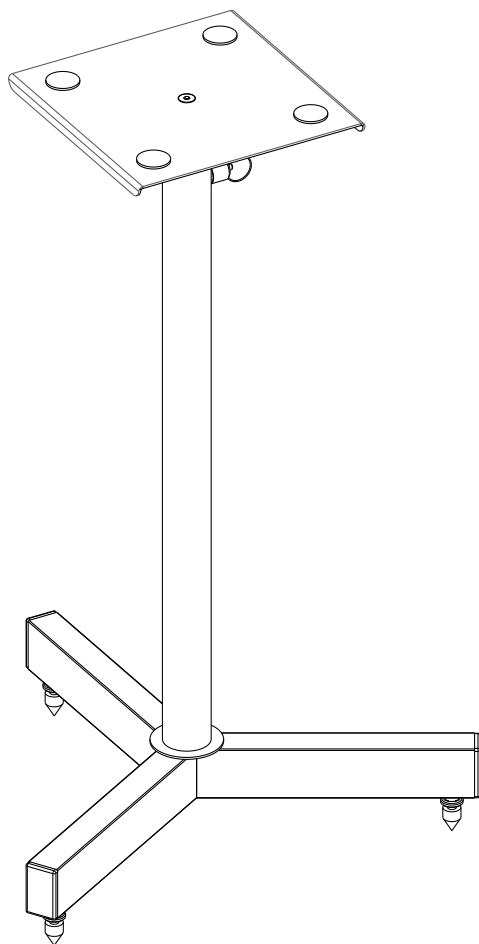
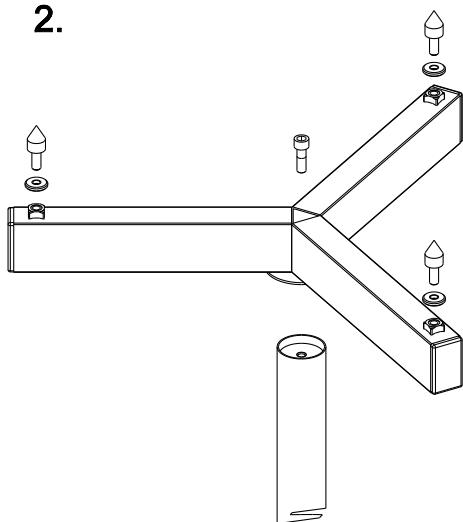


INSTRUKCJA BEDIENUNGSANLEITUNG MANUAL

1.



2.



BOX-100